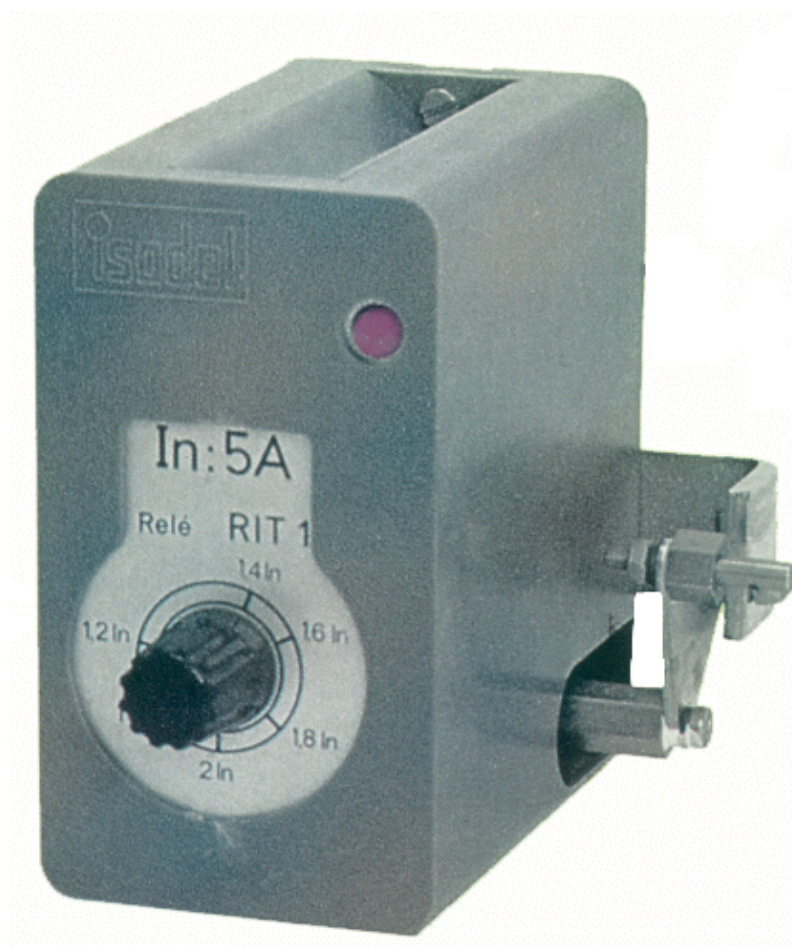


RELÉ DIRECTO MAGNETOTERMICO

DIRECT MAGNETO - THERMIC RELAY
RELAIS DIRECT MAGNETO - THERMIQUE

In 25 A / TO / À 800 A

RIT 1



REPUESTOS ISODEL, S.A

Fábrica de Aparamenta Eléctrica
Switchgear Works / Fabrique d'Appareillage Electrique

CARACTERÍSTICAS TÉCNICAS / TECHNICAL CHARACTERISTICS / CARACTERISTIQUES TECHNIQUES

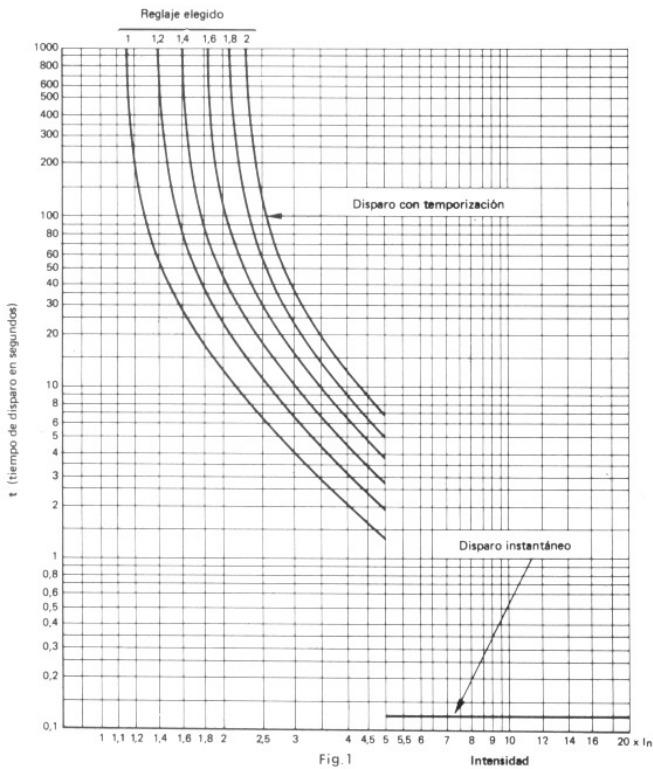
Intensidad nominal primaria del transformador (I_n) Rated primary current of transformer (I_n) Courant nominal primaire du transformateur (I_n)	A	25 - 50 - 100 - 200 - 400
Acción diferida ¹⁾ / Varied action ¹⁾ / Action différée ¹⁾ Campo de reglaje de la intensidad Adjustment of current / Champ de réglage du courant Tolerancia de la intensidad de funcionamiento Tolerance of working current / Tolérance du courant de fonctionnement Tiempo de disparo / Releasing time / Temps de déclenchement	s	1 - 1,2 - 1,4 - 1,6 - 1,8 - 2 I_n ± 12 % Ver curvas See curves / Voir courbes
Acción Instantánea / Instantaneous action / Action instantanée Intensidad de funcionamiento / Working current / Courant de fonctionnement Tolerancia / Tolerance / Tolérance Tiempo de funcionamiento instantáneo Time of instantaneous work / Temps de fonctionnement instantané	s	5 I_n ± 10 % max. 0,15
Sobreintensidades admisible / Admissible overcurrents / Surintensités admissibles En permanencia / In permanence / En permanence Térmica / Thermic / Thermique 1 s Dinámica / Dynamic / Dynamique	kAef kAcr	2,2 I_n 28,8 Prácticamente ilimitada Almost unlimited Pratiquement illimitée
Transmisión de la energía de desenganche Transmission of the disconnecting energy / Transmission de l'énergie de déclenchement Energía de desenganche (resorte) Disconnecting energy (spring) / Energie de déclenchement (ressort) Carrera de desenganche / Disconnecting stroke / Parcours de déclenchement Sobrecarrera para rearme / Rearming overstroke / Surcourse pour réarmé	gcm mm mm	1.600 14 3
Consumo a I_n / Consumption at I_n / Consommation à I_n	VA	1,25
Masa aprox / Approx. weight / Poids approx. Relé / Relay / Relais Transformador/ Transformer / Transformateur	kg kg	0,6 1,3

1) Tiempo de retorno: 30 s. Tiempo necesario para que el bimetálico térmico, después de un disparo por sobrecarga, vuelva a su posición de reposo y el interruptor pueda conectarse nuevamente. Por tanto, este relé no es apto para interruptores en los que se practique la reconexión rápida o lenta, con tiempos de pausa inferiores a 30 s.

1) Time of return: 30 sec. Necessary time for the thermic bimetal to come to its resting position after firing due to a current overload, and for the possibility to reclose the circuit breaker. Therefore this relay is not design for circuit breakers in which the speed of the reclosing cycle has periods of rest lower than 30 sec.

1) Temps de retour: 30 sec. Temps nécessaire pour que le bimétal thermique, après un déclenchement par surcharge, retourne à sa position de repos et que l'interrupteur puisse s'enclencher à nouveau. Par conséquent, ce relais n'est pas apte pour les interrupteurs dans lesquels on pratique le réenclenchement rapide ou lent, avec des temps de pause inférieurs à 30 sec.

FIG. 1



Reglaje elegido / **Selected adjustment** / Règlage choisi

Disparo con temporización
Release with temporization / Déclenchement avec temporisation

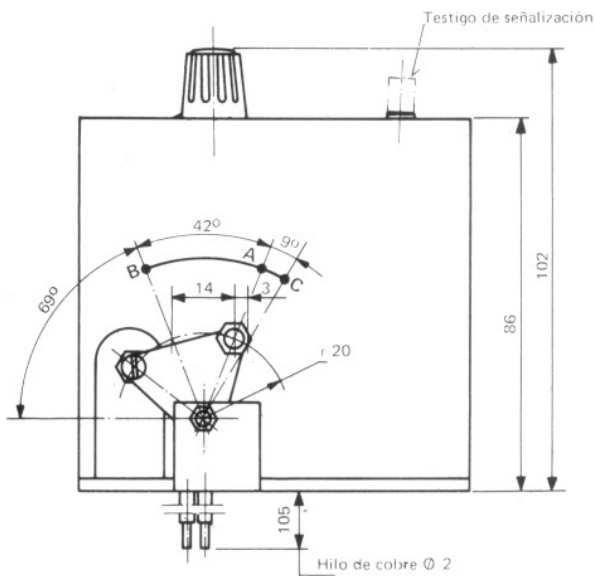
Disparo instantáneo / **Instantaneous release** / Déclenchement instantané

Intensidad / **Rated current** / Courant

t (tiempo de disparo en segundos)

t (**releasing time in seconds**) / t (temps de déclenchement en secondes)

DIMENSIONES / DIMENSIONS / DIMENSIONS

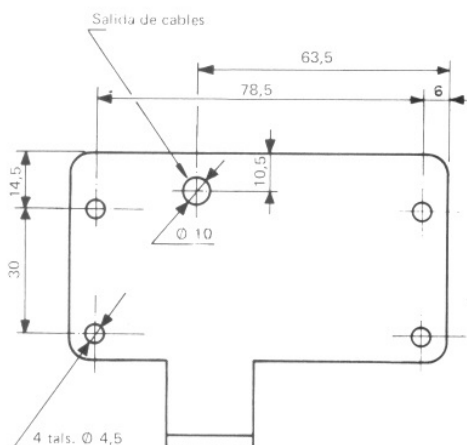


Testigo de señalización / **Control signal** / Voyant de signalisation
 Hilos de cobre / **Copper wires** / Fil de cuivre \varnothing 2

Posición / **Position** / Position A:
 Relé armado reposo / **Rearming relay in rest** / Relais armé repos

Posición / **Position** / Position B:
 Relé desenganchado / **Disconnecting relay** / Relais déclenché

Posición / **Position** / Position C:
 Sobrecarrera para rearmado / **Overstroke for rearming** / Surcourse pour réarmé



Fijación / **Attachment** / Fixation

Salida de cables
Cable Outlet / Sortie de câbles

